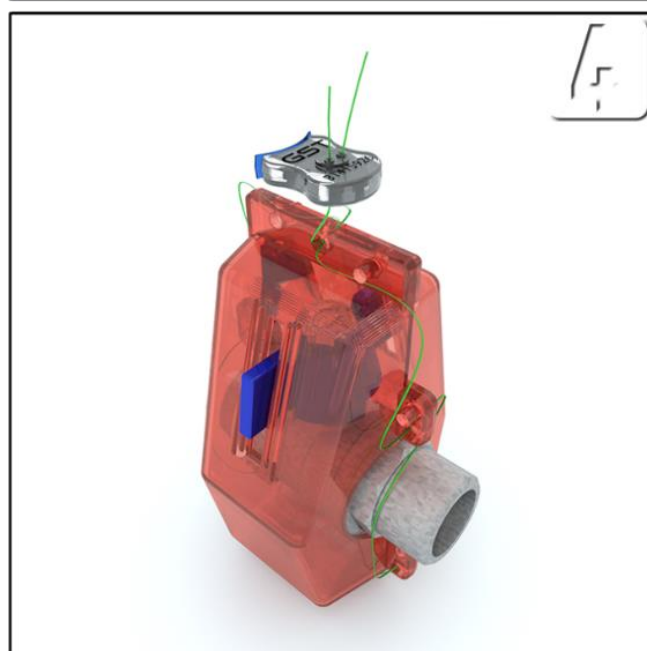
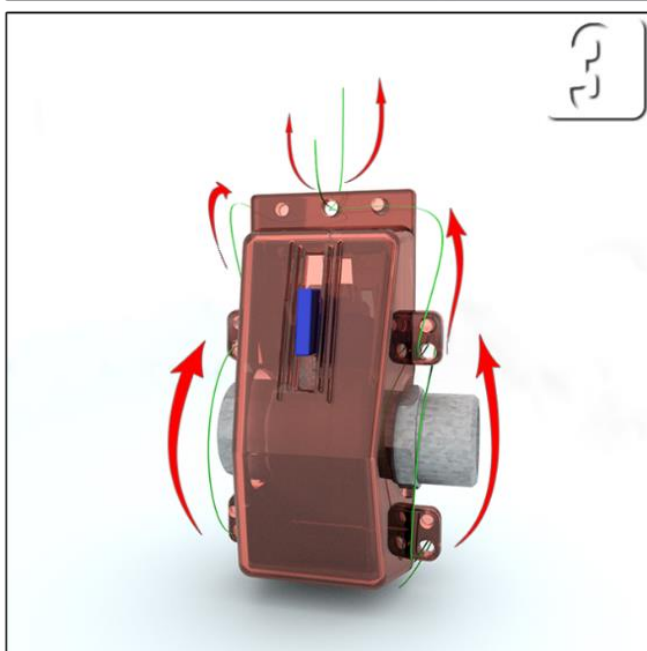
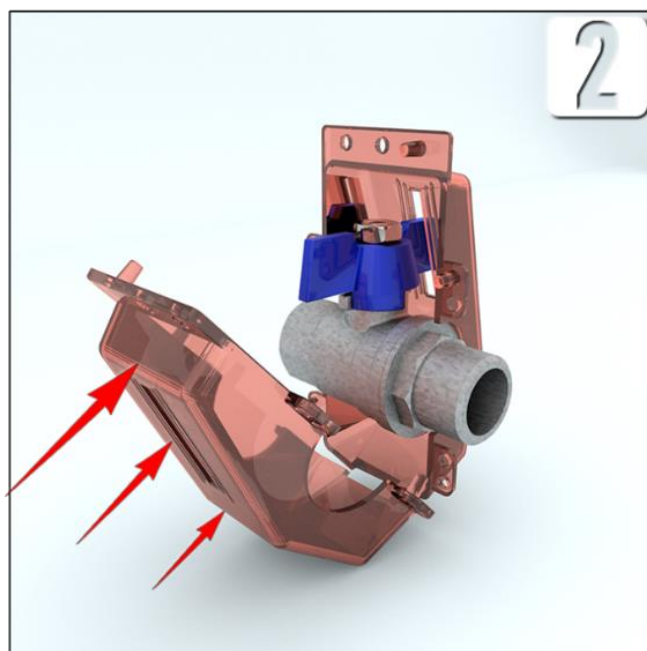
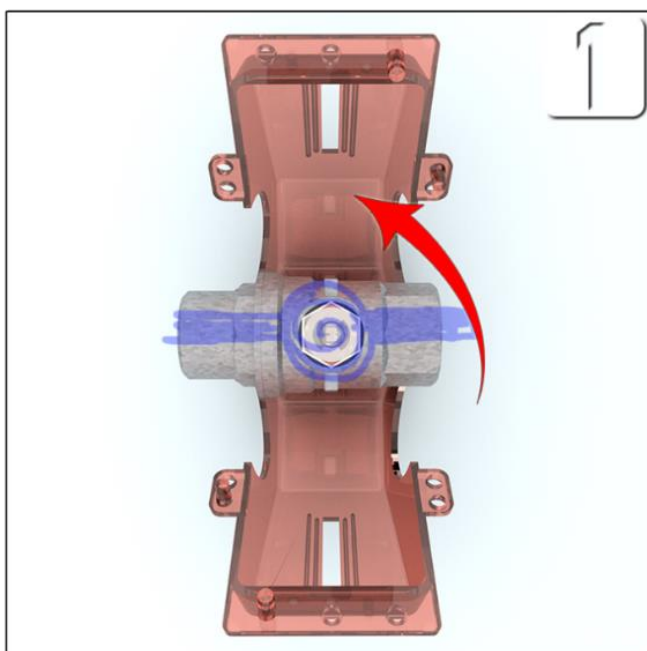




## ИНСТРУКЦИЯ ПО ОПЛОМБИРОВАНИЮ

Рассоединить две половины для более удобной установки. В случае использования не стандартной рукоятки крана, прорезать отверстия в ПГК-15 или снять рукоятку.

1. Закрыть кран
2. Завести блокирующее устройство за трубу и соединить обе половины
3. Продеть пломбировочный трос через отверстия
4. Установить пломбу и откусить лишний трос.



---

## ИНСТРУКЦИЯ ПО ПРОВЕДЕНИЮ ПРОМЕЖУТОЧНОГО КОНТРОЛЯ

---

Цель промежуточного контроля: убедиться в том, что пломба находится на объекте и не повреждена, а также отсутствуют признаки ее вскрытия. Если пломба вскрыта это необходимо зафиксировать в протоколе распломбирования. В случае выявления одного из ниже перечисленных пунктов, пломба считается вскрытой.

Этапы промежуточного контроля:

1. Проверить целостность троса и пломбы
2. Проверить отсутствие внешних повреждений.

## ИНСТРУКЦИЯ ПО РАСПЛОМБИРОВАНИЮ

---

1. Перед распломбированием провести действия согласно инструкции по промежуточному контролю
2. Откусить тросик, вынуть из корпуса трос и разъединить обе половины ПГК-15.

